

Viens no vadošajiem koksnes aizsardzības apstrādes uzņēmumiem Eiropā.

Bitus ir viens no vadošajiem, kā arī videi draudzīgākajiem koksnes aizsardzības apstrādes uzņēmumiem Eiropā, kas piedāvā dažāda veida kokmateriālu pārstrādi un pēcapstrādi.

Bitus apvieno ražotnes Latvijā un Zviedrijā, kas pārstrādā kokmateriālu, piedāvā tā žāvēšanas, zāģēšanas un ēvelēšanas pakalpojumus, nodrošina apstrādi ar aizsarglīdzekļiem, kā arī ražo koka paneļu un moduļu mājas, *premium* klases koka logus un durvis, un produktus dārzam un terasei.

Mūsu vīzija ir radīt ilgtspējīgus koka risinājumus, kas izceļas ar augstu kvalitāti, izturību un dizainu.

Bitus Zviedrijas rūpnīca piedāvā uguns noturīgus un termiski apstrādātus kokmateriāla produktus, kā arī ir vienīgais ražotājs valstī, kas piedāvā *Linax* – divkāršu koksnes produktu aizsardzību ar karstu linsēklu eļļu.

Bitus piedāvā plašu standarta produktu klāstu, kā arī klienta vēlmēm pielāgotus risinājumus.

Sazinieties ar mums, nosūtot pieprasījumu, vai apmeklējiet mūsu mājas lapu, lai iepazītos ar pilnu produkcijas klāstu!



WWW.BITUS.LV



Kāpēc Fire Retardant?

- Bioloģiski noārdāms
- 100% dabīgs
- Skābekli bloķējošs
- Augstākā koka ugunsdrošības klase
- Droši lietojams
- pH neitrāls

Mēs apstrādājam šādu koksni ar Fire Retardant:

- Egle
- Osis
- Ozols
- Priede
- Līmēti kokmateriāli
- Ciedrs
- Accoya
- Thermo egle
- Thermo priede



Augstāk nav minēta koksne, ko meklējāt?
Sazinieties ar mums!



A1	Akmens, betons, metāls
A2	Ģipškartons ar plānu papīru, minerālvate
B	Ģipškartons ar biezu papīru, augstākās klases ugunsdroša koksne
C	Tapetes uz ģipškartona, zemākas klases ugunsdroša koksne
D	Koksne un koksnes plātnes
E	Plastmasa
F	Nav prasību, nav pārbaudīts

Bitus Fire Retardant saskaņā ar Euroclass, EN 13501-1 atbilst **B-s1, d0** ugunsreakcijas klasei:

B = Augstākā klase degošiem materiāliem

s1 = Papildu klasifikācija, labākā klase attiecībā uz dūmu veidošanos

d0 = Papildu klasifikācija, labākā klase degošiem pilieniem



Fire Retardant.

100% dabīgs un bioloģiski noārdāms

- Skābekli bloķējošs
- Droši lietojams
- Augstākās klases ugunsdroša koksne



Simply wooden made.

Bitus – ilgtspējīgu koksnes produktu ražotājs.

Mēs piedāvājam plaša klāsta izejmateriālus dārza labiekārtošanai, terasēm, apdarei, koka konstrukcijām, dažādu produktu ražošanai un ēku būvniecībai. Daudzus gadus strādājot kokapstrādes jomā, mūsu mērķis ir ne tikai apmierināt savu klientu vēlmes, bet arī attīstīt ilgtspējīgas domāšanas idejas sabiedrībā.

Mūsu pamatvērtības ir apņēmība, kvalitāte un atbildības sajūta it visā, ko darām.



Ugunsdroša konstrukcija no koka.

Bitus izmanto *Burnblock* ķīmiskās vielas.

Runājot par vidi, *Burnblock* sniedz acīmredzamu ieguvumu un rada lieliskas iespējas būvniecībā, jo ir 100% dabīgs un 100% bioloģiski noārdāms produkts.

Liesmas slāpējošā impregnēšana ir bezkrāsaina un ir atzīta par labu lietošanai gan iekštelpās, gan ārpus tām. Liesmas slāpējošā impregnēšana iziet cauri visam materiālam, un sāls daudzums tiek rūpīgi sabalansēts atkarībā no koksnes veida.

Burnblock liesmas slāpējošā koksnes impregnēšana atbilst degošu materiālu augstākajai klasei - **B-s1,d0**

Apdares materiāli Zviedrijas tirgum tiek pārdoti ar sertifikātu SP Fire 105.

Projektos varam piedāvāt dažādus virsmas apstrādes veidus.

Sazinieties ar mums!

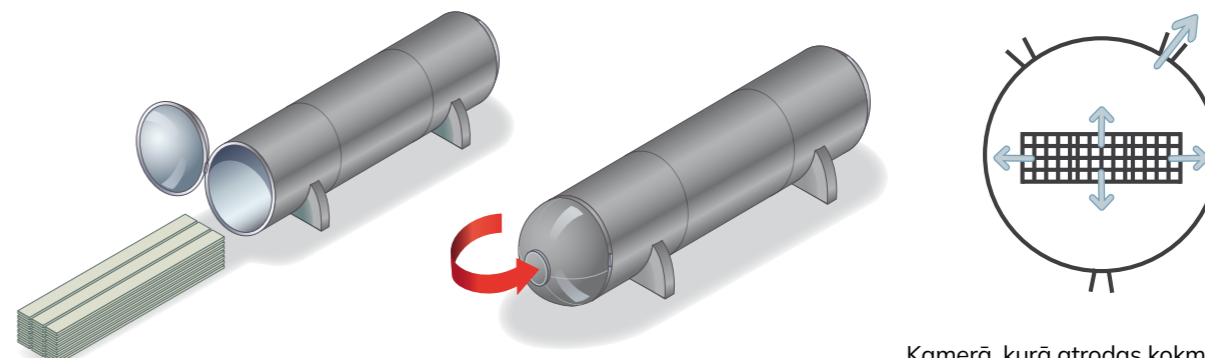
Bitus videi un ilgtspējībai.

Ilgtspējīga domāšana ir visa mūsu uzņēmuma darbības pamatā. Mēs ikdienā strādājam ar videi draudzīgu materiālu – koku. Visi mūsu produkti ir sertificēti un nāk no atbildīgi pārvaldītiem mežiem. Mēs pastāvīgi cenšamies samazināt savu ietekmi uz apkārtējo vidi, tai skaitā, pārejot uz arvien modernākām ražošanas tehnoloģijām un iedvesmojot to darīt arī mūsu sadarbības partnerus.

Koksne, kas netiek pārvērsta produktos, kā terašu un apdares dēļi, vai citos konstrukciju materiālos, nonāk pārstrādē granulu ražošanai.

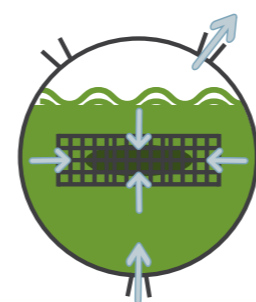
Fire Retardant. 100% dabīgs un bioloģiski noārdāms

Fire Retardant apstrādes posmi

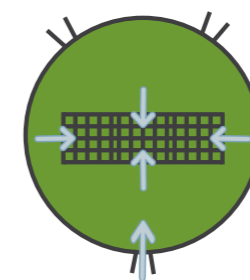


Kokmateriāli, lai tiem panāktu uguns aizsardzību, vispirms tiek ievietoti kamerā.

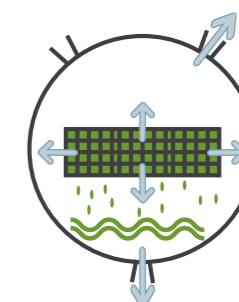
Kamerā, kurā atrodas kokmateriāli, tiek izveidots vakuums, tiek izsūkts viss gaisa daudzums, atverot koksnes šūnas.



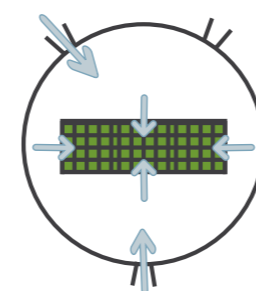
Kamera tiek papildīta ar liesmas slāpējošo impregnēšanas šķidrumu.



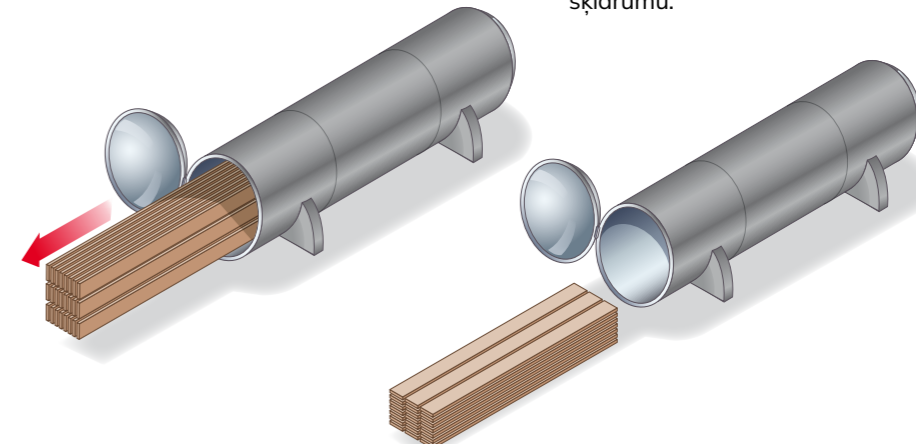
Viss tiek pakļauts ļoti augstam spiedienam.



Koksne tiek pilnībā piesūcināta ar liesmas slāpējošo impregnēšanas šķidrumu.



Pēc tam kokmateriālus ievieto pēcvakuumā, lai izvadītu lieko šķidrumu.

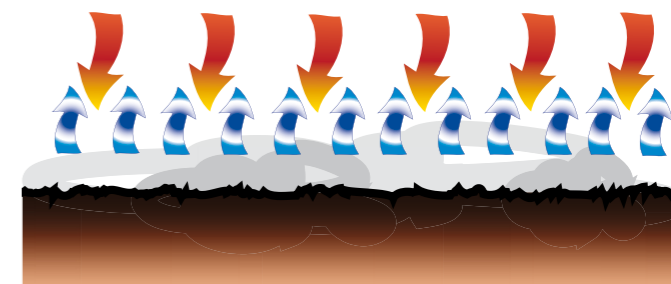


Kokmateriālus žāvē līdz nepieciešamajam mitrumam. Procesa beigās tiek iegūta ar antipirēnu apstrādāta augstākās klases koksne koka ēku celtniecībai.

Tas darbojas šādi.

Kad ar antipirēnu apstrādāti kokmateriāli tiek pakļauti uguns iedarbībai, antipirēns reaģē ar degošām gāzēm un karbonizējas.

Ugunsgrēka gadījumā, kad uguns sasniedz pārogletu virsmu, tā nodziest un novērš tālāku liesmu izplatīšanos koksnē.



Tas darbojas šādi.